

## E+G GN 817 - NI positioneringsbolt

Greb, Maskin-, DIN- & Normdele > E+G Positionerings-elementer > E+G Positioneringsbolte > E+G Pos. bolte u/stopspærre > E+G GN

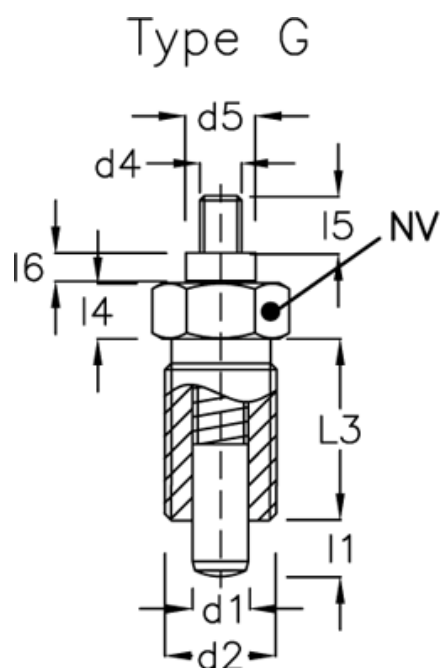


**Vare:**  
**Beskrivelse:**

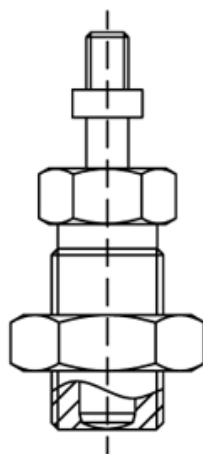
20265021  
E+G  
Positioneringsbolt GN  
817-6-9-G-NI

<https://test.brd-kee.dk/produkter/20265021>

### Mål



Type G  
(åben)



d1	=	6
d2	=	M12x1,5
d4	=	M5
d5	=	9
l1	=	9
l3	=	22
l4	=	6
l5	=	7.0
l6	=	3.5
NV	=	14

Fjedertryk N bund: 25.0

Fjedertryk N top: 6.0

Dokumenter, målskitser og brochurer af enhver slags kan indeholde fejl for hvilke Brd. Klee A/S ikke hæfter.